

Pv blindmodule





Pv blindmodule



Übersicht verschiedener Sondermodule für Photovoltaik Anlagen

Modulziegel, PV-Folien, transparente Module u.v.m. Photovoltaik Angebotscheck PV-Lexikon Blindmodule oder Dummymodule schließen hässliche Lücken. Diese Sondermodule werden verwendet, wenn man einen optisch einheitlichen Gesamteindruck

Photovoltaik

Vergleich zu PV Aufdach Anlagen Einfache und schnelle Montage: - Für Dachflächen von 10 bis 70 Neigung - Blindmodule für Störstellen oder schräge Dachabschlüsse - Eigene Planungssoftware (SPT) - Schulungen, persönliche Beratung und Montageein



Power performance assessment of PV blinds system considering ...

Additionally, the glare autonomy was enhanced by 23.3% to 33.6%. Compared to common blinds and PV blinds, the PV/T shading device offered an increase in annual electricity benefits of 131.6 kWh/m² and 111.6 kWh/m², respectively, along with an 2 2.

Transparente Solarmodule: Kosten und Wirtschaftlichkeit

Transparente Solarmodule ermöglichen die unauffälligste Integration von Photovoltaikanlagen in Gebäude. Was sind die Vor- und Nachteile, was typische Einsatzgebiete? Wie schnell amortisiert sich der Kauf



transparenter PV-Module? Wir beantworten ...



Experimental study and performance evaluation of a PV-blind ...

The detailed system parameters are listed in Table 1. For common venetian blinds the spacing distance and width of blinds are equal, but the geometry structure is different in this system to avoid overlap shading among PV-blinds. From the top view of PVB-DSF in Fig. 1 (b), two insulation boards are installed on the west and east side of glazing façade.

[Aleo Sol Blind Module Leo S82 Black](#)

Solrif Blindmodul Made in Germany. Aleo wurde 2001 gegründet und gilt heute als der vertrauenswürdigste Hersteller von Solarmodulen. Inmitten der grünen Lunge Uckermark fertigen Aleo Solar seit 2001 Solarmodule unter den ...



A review on developments and researches of building integrated

The design of outdoor PV blinds provides an effective way for electricity production, shading as well as reduction of cooling loads. Compared with vertical PV glazing, ...



Fassadenlösungen

Wir wollen Städte nachhaltig mit Energie versorgen - würde es nach uns gehen, dann hätte bereits jetzt jede Fassade eine PV-Anlage. Wir haben in sehr vielen unterschiedlichen Projekten zeigen können, wie wir mit unseren SKALA-Modulen im Rahmen der BIPV, der Bauwerkintegrierten Photovoltaik, auf ästhetische Weise zum Vorantreiben der Energiewende ...



ESS



„Solar-Blindmodule und Verblendungen selber bauen

Beschreibung Grasberg, 07. April 2015 - Häufig stellen Wohndachfenster, Solarthermiekollektoren, Kamine oder Gauben, also sogenannte Störfächen, ein beträchtliches Hindernis für schöne, einheitliche Solardächer dar. Durch den Einsatz von Blindmodulen

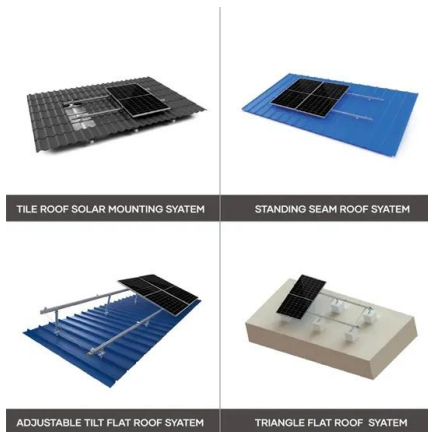
Design, construction and performance testing of a PV blind-i

Jiang, Bin & Ji, Jie & Yi, Hua, 2008. "The influence of PV coverage ratio on thermal and electrical performance of photovoltaic-Trombe wall," Renewable Energy, Elsevier, vol. 33(11), pages 2491-2498. Li, Yongcai & Liu, Shuli, 2014. "Experimental study on thermal performance of a solar chimney combined with PCM," Applied Energy, Elsevier, vol. 114(C), pages 172-178.



[Swisspearl Sunskin Roof Lap](#)

Photovoltaik-Indachsystem geeignet für viele Dachformen und -neigungen ≥ 10 , gerade oder versetzte Fugen möglich. Sunskin Roof Lap im Einsatz bei der Greencover AG Schnelle und einfache Verlegung.



Arres 3.0 für Neubau und Renovation

Mit Arres 3.0 wurde kürzlich die nächste Generation des Arres Indach Solarsystems lanciert. Neu ist Arres noch widerstandsfähiger gegenüber Schneelasten und Wind. Zudem lässt sich das Indach Solarsystem ebenso leichter montieren wie warten. Weiterhin steht



„Solar“-Blindmodule und Verblendungen selber bauen - schnell ...

Durch den Einsatz von Blindmodulen bzw. Verblendungen kann man bei diesen „zerklüfteten Solardächern“ problemlos ein einheitliches und ästhetisches Gesamtbild wieder ...



Blindmodule für das Solardach

Blindmodule sind optische Ergänzungsmodule, welche die aktiven Solarmodule auf einem Dach komplementieren. Unsere Blindmodule aus ALUCOBOND® bieten folgende Vorteile: Das ...

TAX FREE

ENERGY STORAGE SYSTEM

Product Model
HJ-ESS-215A(100KW/215KWh)
HJ-ESS-115A(50KW 115KWh)

Dimensions
1600*1280*2200mm
1600*1200*2000mm

Rated Battery Capacity
215KWH/115KWH

Battery Cooling Method
Air Cooled/Liquid Cooled





Design, construction and performance testing of a PV

Additionally, the average electrical efficiency and average total efficiency were 0.120 and 0.585, respectively. Hu et al. [31] designed a PV blind-integrated Trombe wall system (PVBTW) and



PV-Module Abstand zum Dachrand: Ein Leitfaden für die optimale

Die Installation von Photovoltaik (PV) - Modulen auf Dächern ist ein komplexes Unterfangen, bei dem der Abstand der Module zum Dachrand eine Schlüsselrolle spielt. Dieser Artikel beleuchtet die wesentlichen Aspekte und Richtlinien, die bei der Planung und Montage von PV-Modulen in Bezug auf ihren Randabstand zu beachten sind.



Indach-Photovoltaik-Anlage

Eigenschaften Aufdach-PV Indach-PV Fläche 60 m² 60 m² Kosten Module CHF 10'800 CHF 19'800 Kosten Module pro m² CHF 180 CHF 330 Kosten für Indach-Blindmodule auf 20 % der PV-Fläche (= 12 m²)--CHF 1'800 (CHF 150 pro m²) Kosten für Standard

Solrif Photovoltaik

Photovoltaik-Indachsystem Solrif: das Solardach der Zukunft. Das patentierte PV-Indachsystem Solrif von Schweizer macht aus einem rahmenlosen Standardphotovoltaikmodul einen Solarziegel für das Schrägdach mit allen gängigen Neigungen. Es kann sowohl in



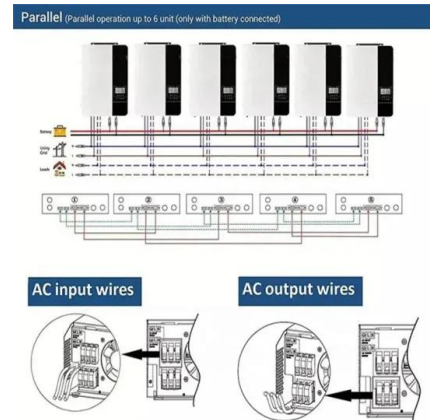


Dachgiebel mit Solarmodulen passgenau belegen

Blindmodule sind schon ab etwa 400,-EUR bis 700,-EUR / Stück erhältlich, bringen aber keine Leistung und dienen somit lediglich der Optik. Da die Montage ohnehin für beide Varianten erforderlich ist und auch für beide Varianten eine Unterkonstruktion (Befestigung) notwendig ist, sind funktionierende maßgefertigte Solarmodule klar die wirtschaftlichere ...

[Aleo Sol Blind Module Leo S82 Black](#)

Günstig Blindmodul Aleo Solar Vergleichen & Sparen % Onlineshop mit Lernvideos Weltmarktführende Herstellern Wir planen Ihre PV-Anlage Zum Inhalt springen 4,9 von 5 Sternen (basierend auf 50 Bewertungen)



Kristalline Module und Blindmodule - pv magazine Deutschland

Saint-Gobain Solar stellt mehrere Produkte vor. Zum einen präsentiert das Unternehmen eine kristalline Modulerie mit dem Namen Suneka. Die Leistungsklassen reichen von 185 bis 240 Wattpeak mit einem Wirkungsgrad von bis zu 14,88 Prozent. Zur Kombination mit den Solardachziegeln Solar Sunlap stellt Saint-Gobain außerdem Blindmodule mit der ...



[SoliTek Solid Solrif N Dummy](#)

Die SoliTek Solid Solrif Dummy-Module sind inaktive Module, die optisch an aktive PV-Module angepasst sind. Sie bestehen in der Regel aus einer Blecheinlage, die mit Solrif®-Profilen eingerahmt ist. Durch den Zuschnitt der Dummy-Module vor Ort können zahlreiche Anschlüsse an Dachrändern oder Dacheinbauten (z.B. Dachkehlen, Dachfenster, Schornsteine, ...





Module schneiden (lassen)

Da kam mir doch die Idee die Giebel mit PV Modulen zu verkleiden. Es soll aber eine möglichst ansprechende Optik erzielt werden. das wären ja Blindmodule. Die überlegen ist ja wohl offensichtlich die das man so relativ günstig an Blindmodule kommt die

Transparente Solarmodule: Kosten und Wirtschaftlichkeit

Transparente Solarmodule ermöglichen die unauffälligste Integration von Photovoltaikanlagen in Gebäude. Was sind die Vor- und Nachteile, was typische Einsatzgebiete? Wie schnell amortisiert sich der Kauf transparenter PV ...



Solarsysteme von Schweizer: Merkblatt Blindmodule für Indach ...

Blindmodule sind optisch an aktive PV-Module angeglichen, inaktive Module bestehend aus Solrif® Rahmen typisch mit Blecheinlage. Mit bearbeitbaren Blindmodulen können zahlreiche ...



Photovoltaik-Blindmodule und Verblendungen sorgen für ...

Blindmodule werden wie echte Photovoltaik-Module montiert Grundsätzlich können auch echte PV-Module zerschnitten und als Blindmodule verwendet werden. Leider zersplittern sie dabei jedoch fast immer. Bei den SOL-50 Blindmodulen ist die Oberflächenfarbe





Ratgeber BIPV, Oktober 2021 Integrierte Photovoltaik Ratgeber ...



PV-Module sind miteinander mit Kabeln in Strängen (Ketten) verbunden. Die Kabel leiten den Strom bis zum Wechselrichter. Blindmodule oder Dummies : Manchmal ist es notwendig, Fassaden- oder Dachflächen zwecks Beschattung mit Blindmodulen

Solrif Photovoltaik-Indachsystem

Solrif Photovoltaik-Indachsystem: das Solardach der Zukunft. Das patentierte Solrif PV-Indachsystem von Schweizer macht aus einem rahmenlosen Standardphotovoltaikmodul einen Solarziegel für das Schrägdach mit allen gängigen Neigungen. Es kann sowohl in



Blindmodule: Photovoltaik Module die keinen Strom erzeugen

Bei einer Indach-PV-Anlage sind maßgeschneiderte Dummymodule (Module, die keine Leistung generieren) ein Muss, wenn die Dachfläche unterbrochen oder verschattet ist. Da die ...

Photovoltaik Shop

Solrif Blindmodule (Artikel-Nummer: 34020) Die Solrif Blindmodule sind die ideale Ergänzung für Ihre Solrif-Indach-PV-Anlage, um eine durchgängige und ästhetisch ansprechende Dachbelegung zu gewährleisten.





Swisspearl Sunskin Roof Lap

Komfortables Transportmass und -gewicht. Die Sunskin Solarmodule decken ein breites Sortiment an unterschiedlichen Formaten ab und sind als Standardmodule mit leicht strukturiertem Solarglas oder mit einem satinierten Glas (blendarm) ...

Solrif Photovoltaik-Indachsystem

Das patentierte Solrif PV-Indachsystem von Schweizer macht aus einem rahmenlosen Standardphotovoltaikmodul einen Solarziegel für das Schrägdach mit allen gängigen ...



Contact Us

For catalog requests, pricing, or partnerships, please visit:
<https://vdbconstruction.co.za>